

## KARTA LOKALU

Mieszkanie nr 10

powierzchnia całkowita lokalu **51,52 m<sup>2</sup>**

2 pokoje + kuchnia + piwnica

pokój 1 **13,91 m<sup>2</sup>**

pokój 2 **19,24 m<sup>2</sup>**

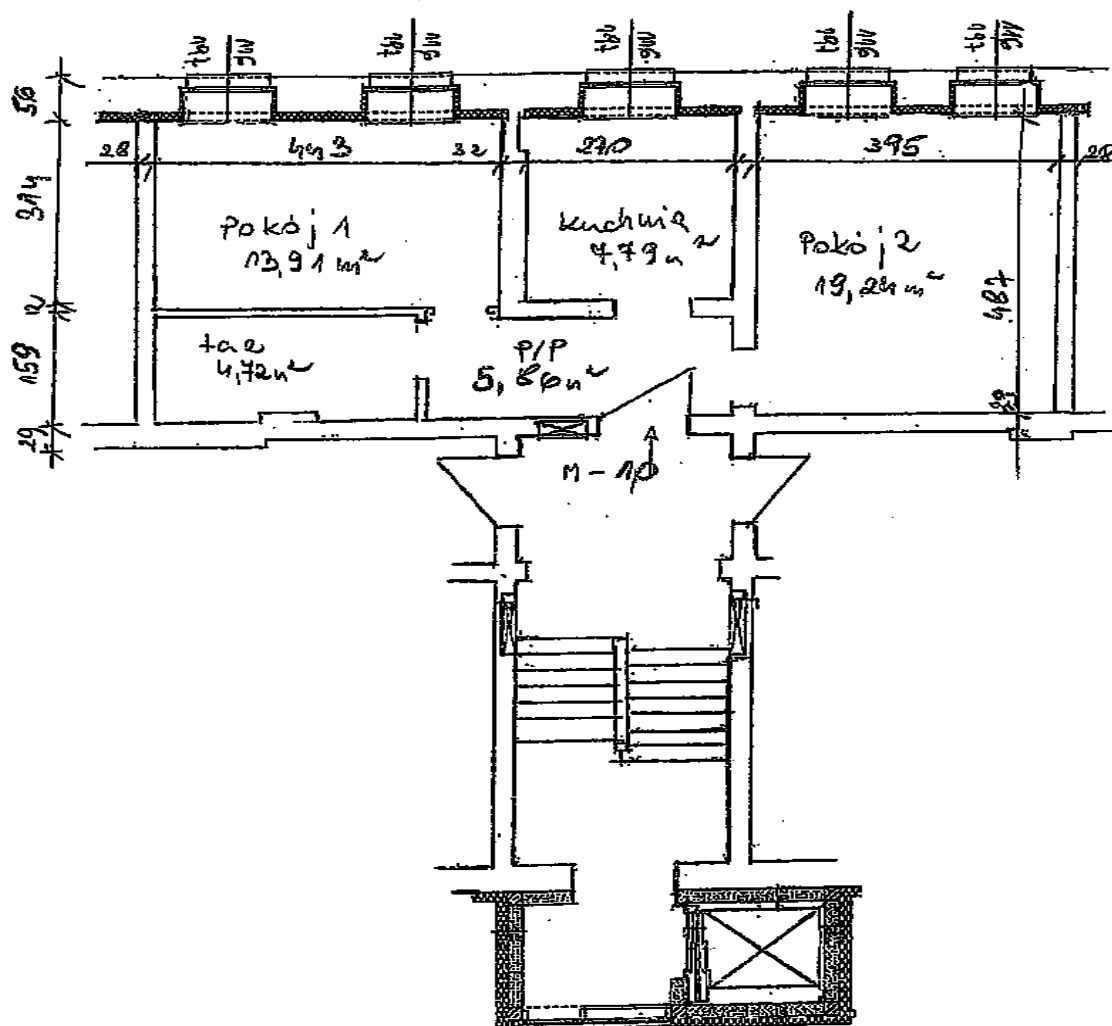
kuchnia **7,29 m<sup>2</sup>**

łazienka **4,72 m<sup>2</sup>**

przedpokój **5,86 m<sup>2</sup>**

piwnica nr 10 **8,51 m<sup>2</sup>**

**RAZEM (powierzchnia użytkowa) 51,52 m<sup>2</sup>**



Towarzystwo Budownictwa Społecznego  
Prawobrzeże Sp. z o.o.

70-771 Szczecin (Zdroje), ul. Winogronowa 11F  
tel. (+48 91) 46 13 692, fax (+48 91) 88 63 350  
www.tbbsp.szczecin.pl

Oddział:

70-551 Szczecin, ul. Mariacka 24  
tel. (+48 91) 43 36 437, fax (+48 91) 88 63 351

NIP: 955-18-53-387 REGON: 811 222 916  
KRS 000 000 612 Kapitał zakładowy: 260 633 600 zł